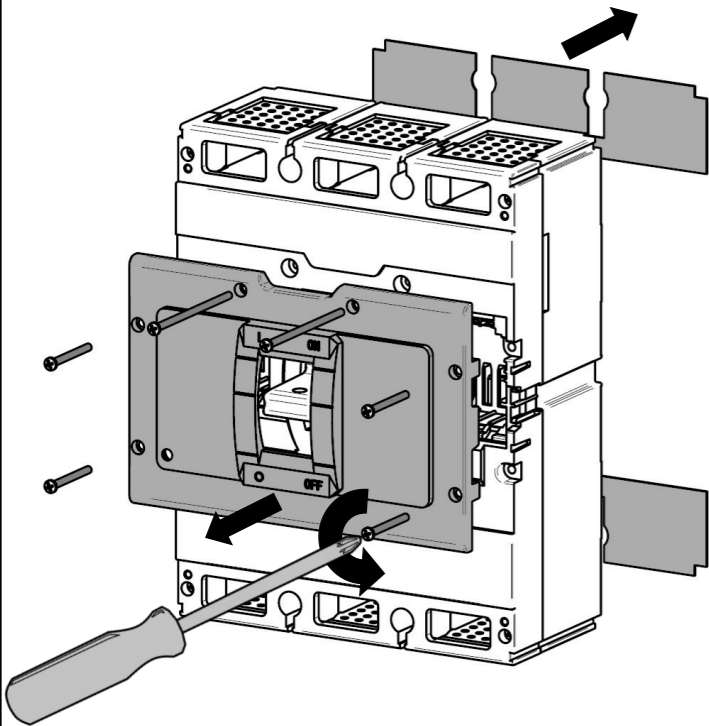
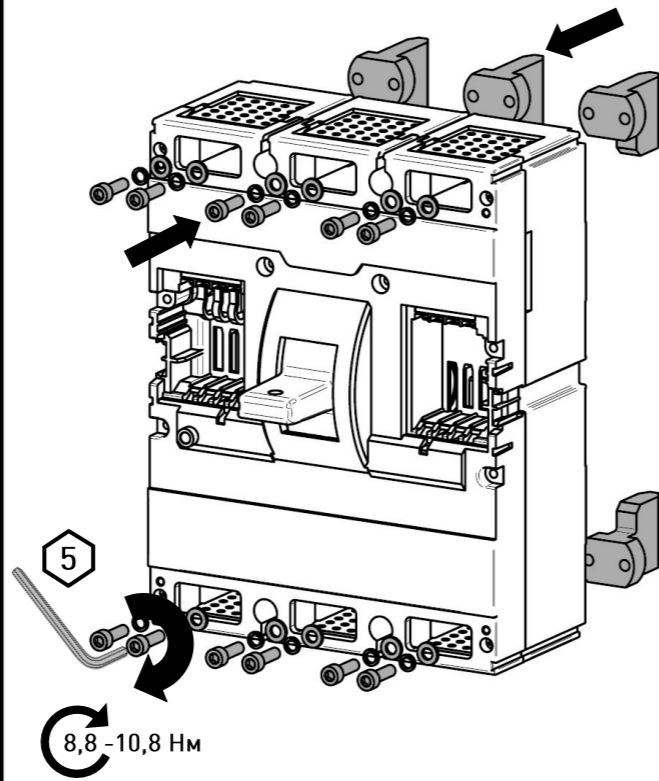


Монтаж и демонтаж

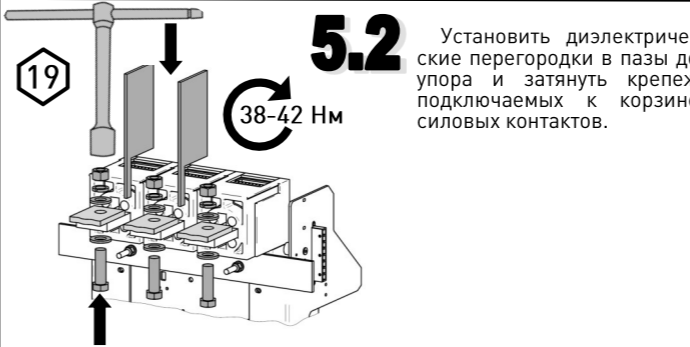
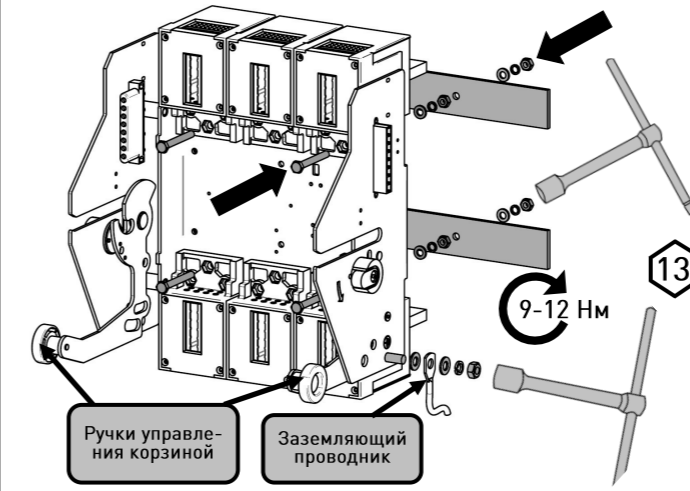
1 Снять лицевую крышку с выключателя, открутив крепеж. Вынуть изолирующие пластины с верха и низа задней стенки автоматического выключателя.



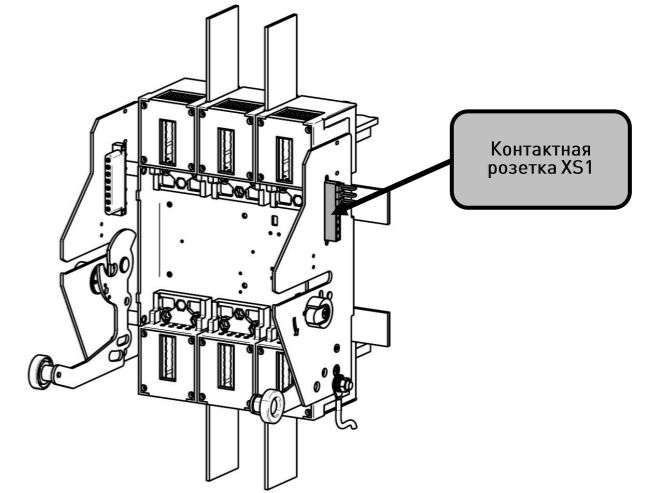
2 Вставить контакты заднего присоединения в отверстия контактов переднего присоединения ВА, закрепить винтами с обратной стороны.



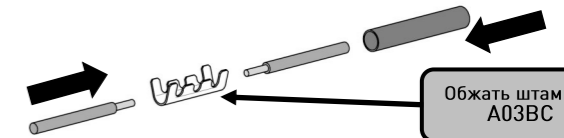
5.1 Установить корзину на место ее непосредственной эксплуатации и затянуть крепеж. Соединить корпус корзины с главной заземляющей шиной при помощи болтового соединения в специально предназначенном для подключения заземления месте на корзине.



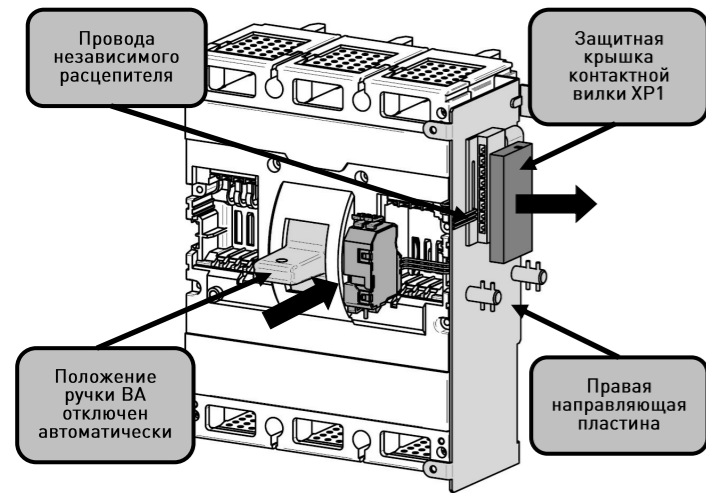
6.1 Соединить провода для подключения электрической блокировки к контактной розетке XS1 и соединить их с проводами от S1 согласно схеме 1 или 2.



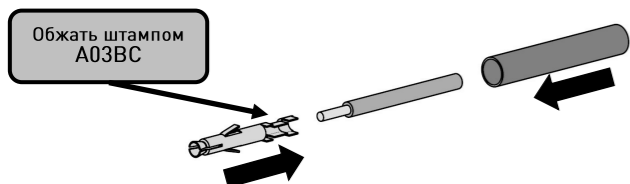
6.2 Снять изоляцию с проводов отходящих от S1 и XS1 на длине 10 мм, при необходимости подрезать длину проводов. Установить термоусадочные трубки. Обжать соединительные гильзы обжимным устройством со штампом A03BC (не входит в комплект) или аналогичным обжимным устройством для проводов сечением 0,75 мм². Усадить термоусадочные трубки на гильзах, далее провода подключаются к контактной розетке XS1 согласно схеме 1.



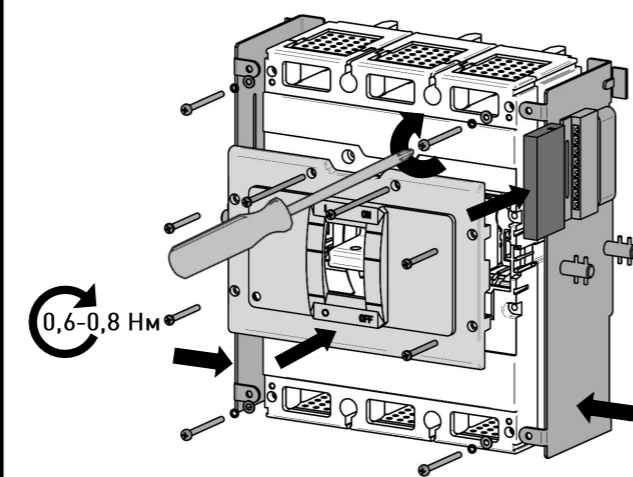
3.1 Вставить НР в правое установочное место на ВА до характерного щелчка. Снять крышку с контактной вилки XP1 и проложить через сквозное отверстие направляющей пластины провода от НР.



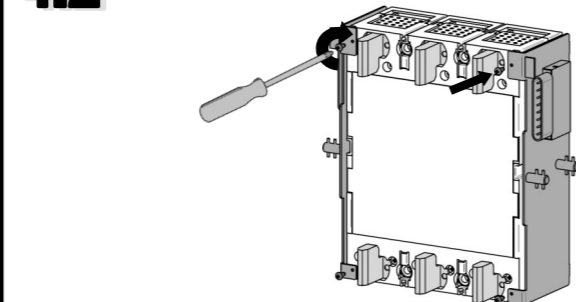
3.2 Снять изоляцию с проводов НР на длине 10 мм, при необходимости подрезать провода. Установить термоусадочные трубки и наконечники на провода НР. Обжать наконечники обжимным устройством со штампом A03BC (не входит в комплект) или аналогичным обжимным устройством для проводов сечением 0,75 мм². Усадить термоусадочные трубки на наконечниках, далее провода подключаются к контактной вилке XP1 согласно схеме 1.



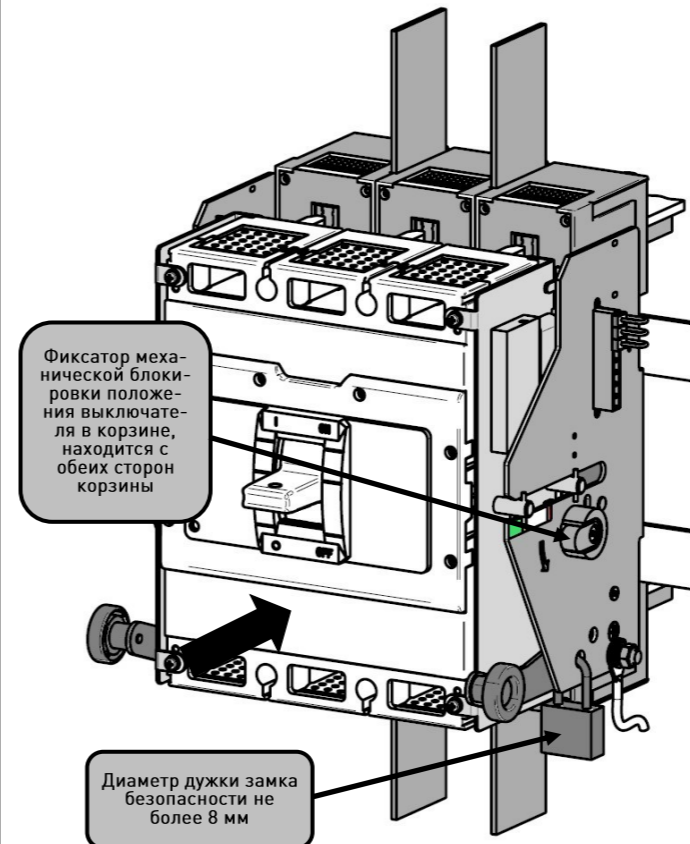
4.1 Установить направляющие пластины на выключатель с обеих сторон ВА и закрепить крепежом из комплекта корзины. После подключения всех обжатых наконечниками проводов к контактной вилке XP1 установить защитную крышку на корпус вилки и лицевую крышку на корпус ВА.



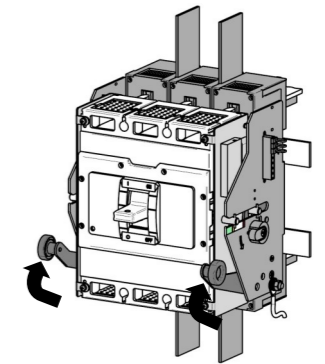
4.2 Закрутить саморезы из комплекта корзины с обратной стороны ВА.



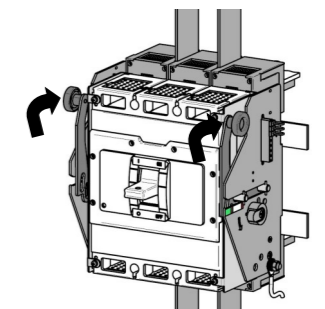
7 Вставить выключатель в ремонтное положение на корзине до упора. Установить при необходимости замок безопасности (не входит в комплект изделия).



8 Снять замок безопасности (в случае его установки) и переместить выключатель в контрольное положение на корзине до момента механической фиксации (горизонтальное положение фиксатора механической блокировки).



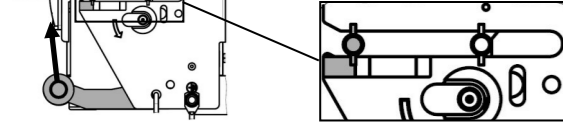
9 Переместить фиксатор механической блокировки по направлению стрелки изображенной на корпусе корзины вниз, после чего переместить выключатель из контрольного положения в рабочее до момента фиксации положения механической блокировкой.



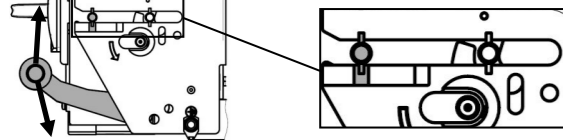
Демонтаж корзины осуществляется в порядке, обратном порядку ее установки.

Индикация положения автоматического выключателя в корзине выкатного исполнения

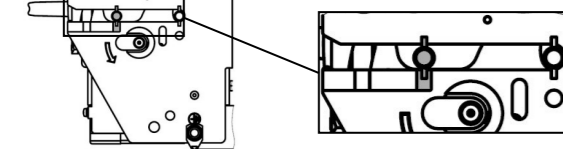
Ремонтное положение - положение ВА в выкатной корзине, при котором силовые цепи выключателя и корзины разомкнуты. ВА может быть извлечен из корзины или перемещен в контрольное положение.



Контрольное положение - положение ВА в выкатной корзине, при котором силовые цепи выключателя и корзины разомкнуты. ВА может быть перемещен в ремонтное или рабочее положение.

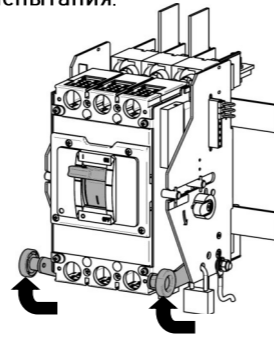


Рабочее положение - положение, при котором силовые контакты автоматического выключателя замкнуты с контактами корзины. ВА может быть перемещен только в контрольное положение.

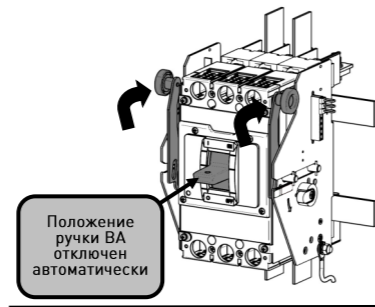


Наладка, стыковка и испытания.

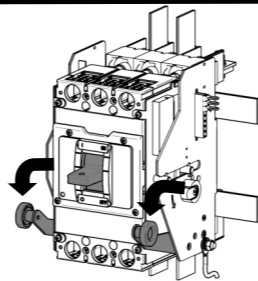
1. После окончания монтажа необходимо проверить правильность подключения эл. блокировки. Для этого необходимо подать рабочее напряжение в цепи эл. блокировки (~ 220 В), не подавая питания на силовые цепи корзины. После этого переместить ВА в контрольное положение на корзине, взвести при необходимости ручку ВА и переместить во включенное положение.



2. После включения ВА необходимо переместить его в рабочее положение на корзине. Во время вкатывания выключателя он должен отключиться в результате действия эл. блокировки до момента соединения силовых контактов корзины и ВА.



3. После успешного проведения проверки эл. блокировки при вкатывании необходимо проверить эл. блокировку на отключение при выкатывании в контрольное положение. Выключатель, находящийся во включенном состоянии, должен отключиться при воздействии на ручку управления корзиной до момента разрыва соединения корзины и ВА.



Корзины выкатного исполнения выключателей автоматических серии PRO.KVANT.

Корзины выкатного исполнения 630. Инструкция по монтажу

БЕИВ.430606.001ИМ07.2

Корзины выкатного исполнения предназначены для обеспечения возможности быстрой замены автоматических выключателей (ВА) и создания видимого разрыва во время проведения ремонтных работ в электроустановках без необходимости отключения напряжения.

Общие указания

Монтаж и эксплуатация должны производиться квалифицированным персоналом в соответствии с «Правилами техники безопасности при эксплуатации электроустановок потребителей электрической энергии» и данной инструкцией.

Меры безопасности

ВНИМАНИЕ! Использование корзины без электрической блокировки, препятствующей её выкатыванию и вкатыванию под нагрузкой, запрещено. Монтаж самого изделия и дополнительных сборочных единиц производится при отсутствии напряжения в главной и вспомогательной цепях. Доукомплектование и замена дополнительных сборочных единиц могут производиться только изделиями, изготовленными предприятием-изготовителем аксессуаров к автоматическим выключателям PRO.KVANT.

При возникновении неисправности необходимо снять напряжение с главной и/или вспомогательных цепей. Для определения дальнейших действий следует обратиться в сервисную службу завода-изготовителя.

Подготовка к монтажу и стыковке

Перед установкой аксессуара необходимо извлечь из упаковки и проверить его комплектацию.

В комплектацию аксессуара входят

Наименование	KVA000057	KVA000059
Корзина выкатного исполнения	1 шт.	1 шт.
Контакты заднего присоединения	6 шт.	8 шт.
Крепеж контактов заднего присоединения	12 винтов М6 12 плоских шайб 12 пружинных шайб	16 винтов М6 16 плоских шайб 16 пружинных шайб
Крепеж корзины на панель (установлен на самой корзине)	8 гаек, 4 винта М6х45 8 плоских шайб 8 пружинных шайб	
Крепеж для установки направляющих пластин	4 винта М4х50 и 4 самореза М4х10 4 плоские шайбы 4 пружинные шайбы	
Крепеж силовых контактов (установлен на самой корзине)	6 гаек, 6 винтов М12х40 12 плоских шайб 6 пружинных шайб	8 гаек, 8 винтов М12х40 16 плоских шайб 8 пружинных шайб
Диэлектрические перегородки	4 шт.	6 шт.
Провода с разъемами	14 проводников Ø 0,75 мм ² L - 450 мм	
Соединительные гильзы	4 шт.	
Термоусадочные трубки	20 шт. Ø 3 мм ² L - 20 мм	
Независимый расцепитель (НР)	Арт. KVA000091 Ue - 220 В, 50 Гц Ie - 2 А	
Контактные наконечники	16 шт.	
Инструкция по монтажу	1 шт.	

Пуск

После установки ВА на выкатную корзину значение номинального тока ВА снижается на 10%. По окончании монтажных работ и наладочных работ, описанных в данной инструкции, изделие вводится в эксплуатацию.

Сдача смонтированного изделия

Условия эксплуатации аксессуара соответствуют условиям эксплуатации автоматического выключателя, указанным в руководстве БЕИВ.640105.059РЭ или БЕИВ.640105.060РЭ.

Предприятие-изготовитель гарантирует соответствие параметров аксессуара требованиям технического регламента Таможенного союза ТР ТС 004/2011 «О безопасности низковольтного оборудования», а также ГОСТ IEC 60947-2 при соблюдении потребителем условий эксплуатации, хранения и монтажа.

Гарантийный срок эксплуатации – 5 лет со дня ввода в эксплуатацию, но не более 5,5 года со дня продажи.

Условия хранения и транспортирования

Виды поставок	Условия транспортирования		Условия хранения по ГОСТ 15150	Допустимые сроки сохранности в упаковке, годы
	Механические факторы по ГОСТ 23216	Климатические факторы по ГОСТ 15150		
1 Внутри страны	С	5(ОЖ4)	2(С)	2
2 Внутри страны в районы Крайнего Севера	Ж	5(ОЖ4)	2(С)	2
3 Экспортные в макроклиматические районы с тропическим климатом	С	5(ОЖ4)	2(С)	2

Свидетельство об упаковке и приемке

Изделие изготовлено, упаковано и принято в соответствии с обязательными требованиями государственных стандартов, действующей технической и конструкторской документацией и признано годным для эксплуатации.

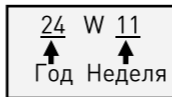
МП

личная подпись

расшифровка подписи

Информация о дате изготовления изделия нанесена на этикетку, наклеенную на упаковку аксессуара.

Пример нанесения информации:



Изготовитель

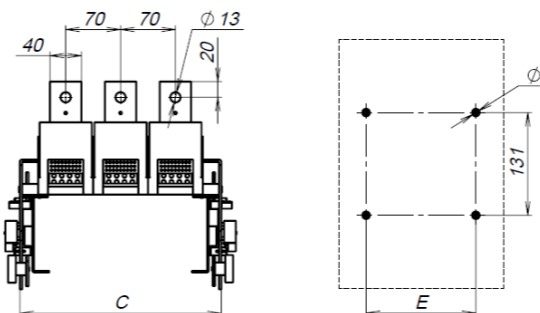
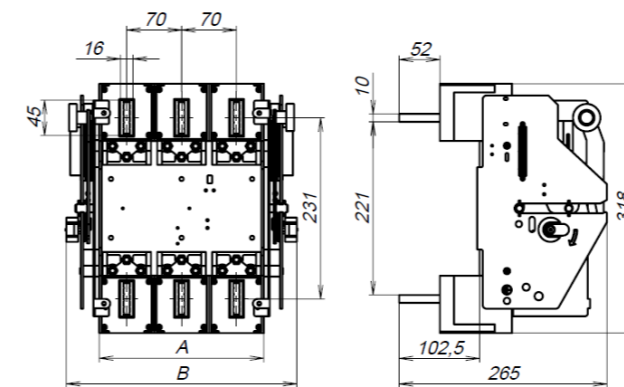
Акционерное общество "Контактор".
Россия, 432001, г. Ульяновск, ул. Карла Маркса, дом 12.
Адрес электронной почты: bureau.ulyanovsk@kontaktor.ru.
Телефон: 8 (8422) 67-52-00, 42-15-13.

Техническая поддержка

Сервисный центр АО «Контактор».
Россия, 432001, г. Ульяновск, ул. Карла Маркса, дом 12.
Телефон: +7 967 771-27-75.

Технические параметры

- Номинальное рабочее напряжение цепей Ue - 690 В, 50/60 Гц;
- Номинальный ток In - 630 А;
- Номинальное напряжение цепи блокировки Uc - 400 В, 50/60 Гц;
- Номинальный рабочий ток цепи блокировки Ie - 4 А.



Артикул	Размеры, мм			
	A	B	C	E
KVA000057	210	296	257	140
KVA000059	280	366	327	210

Схемы подключения электрической блокировки

Выключатель, изображенный на схеме, находится в отключенном состоянии, корзина в контрольном положении.

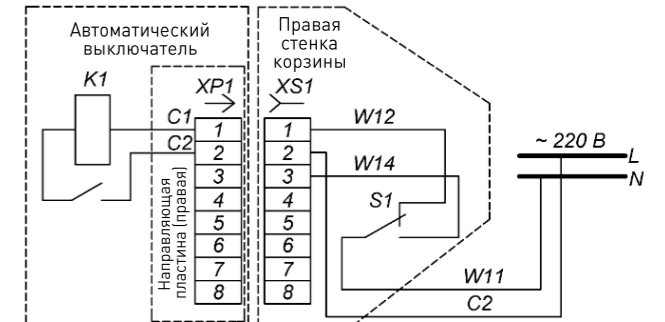


Схема 1 Подключение электрической блокировки без управления НР

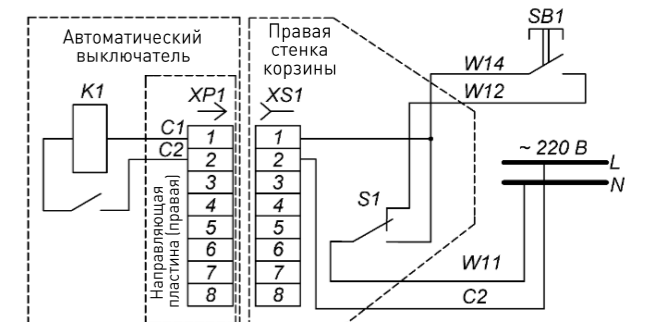


Схема 2 Подключение электрической блокировки с управлением НР

K1 - независимый расцепитель;
S1 - переключатель положения корзины (SPDT);
SB1 - кнопка управления НР (не входит в комплект корзины);
XP1 - контактная вилка;
XS1 - контактная розетка;
C1, C2 - цепи независимого расцепителя;
W11, W12, W14 - цепи переключателя положения корзины.